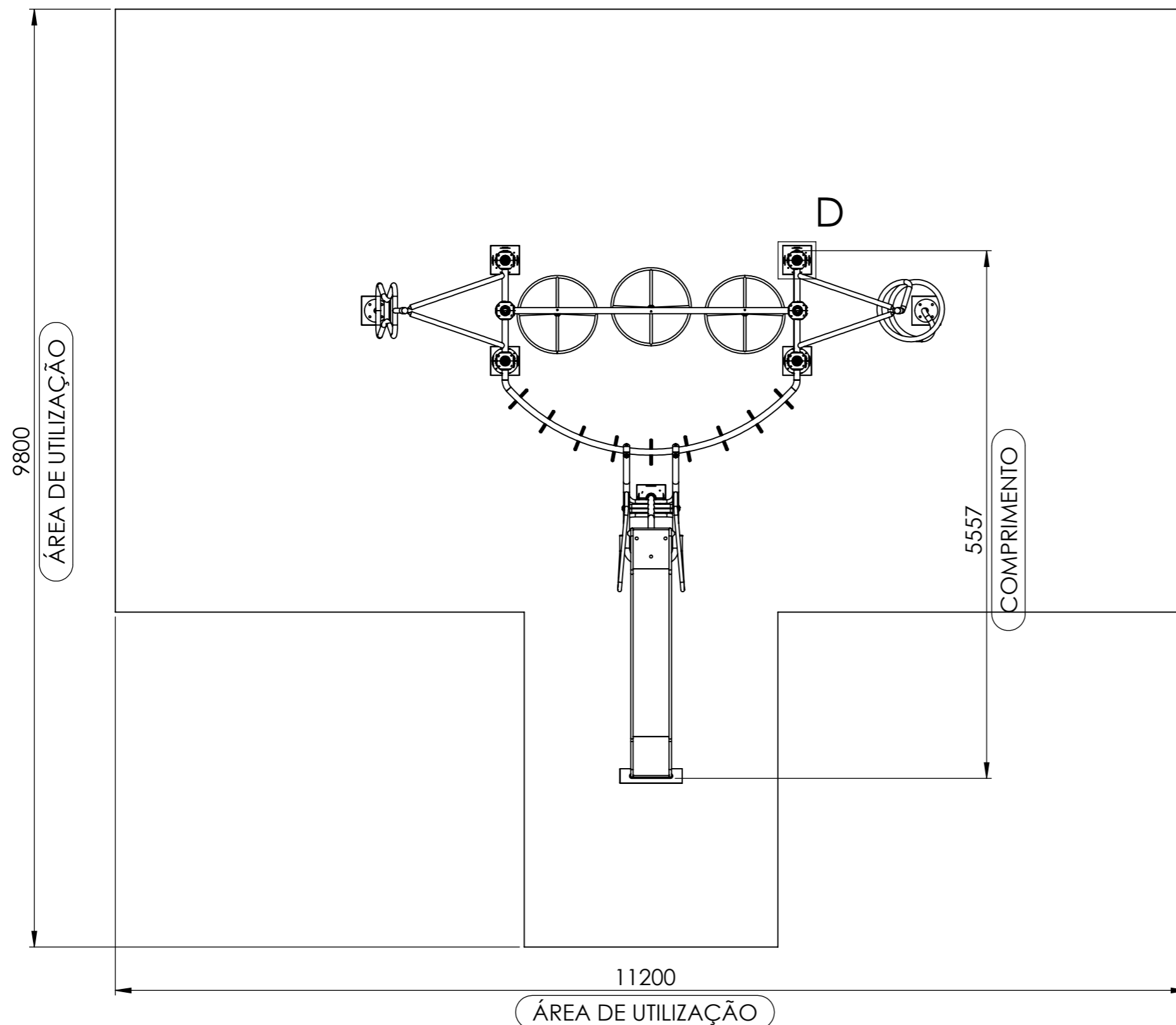
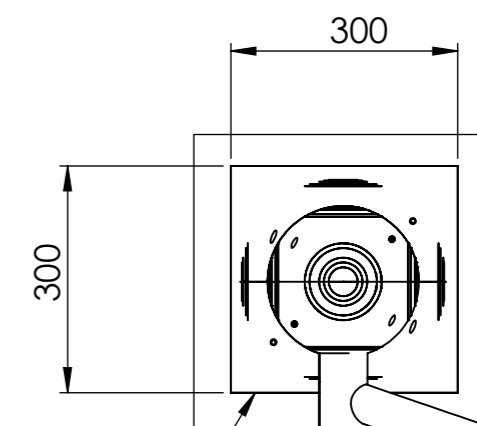


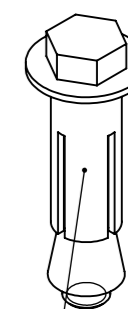
CÓDIGO	PRODUTO	PESO	MEDIDAS (mm)			ÁREA DO EQUIPAMENTO	ÁREA DE UTILIZAÇÃO
			ALTURA (mm)	LARGURA (mm)	COMPRIMENTO (mm)		
025103	API - MULTI INFANTIL COM 5 FUNCOES - M02 (CHAPA)	227.66 Kg	2413	6155	5557	16,26 M ²	79,84 M ²



DET-D PONTOS DE CONCRETO ESCALA 1 : 10



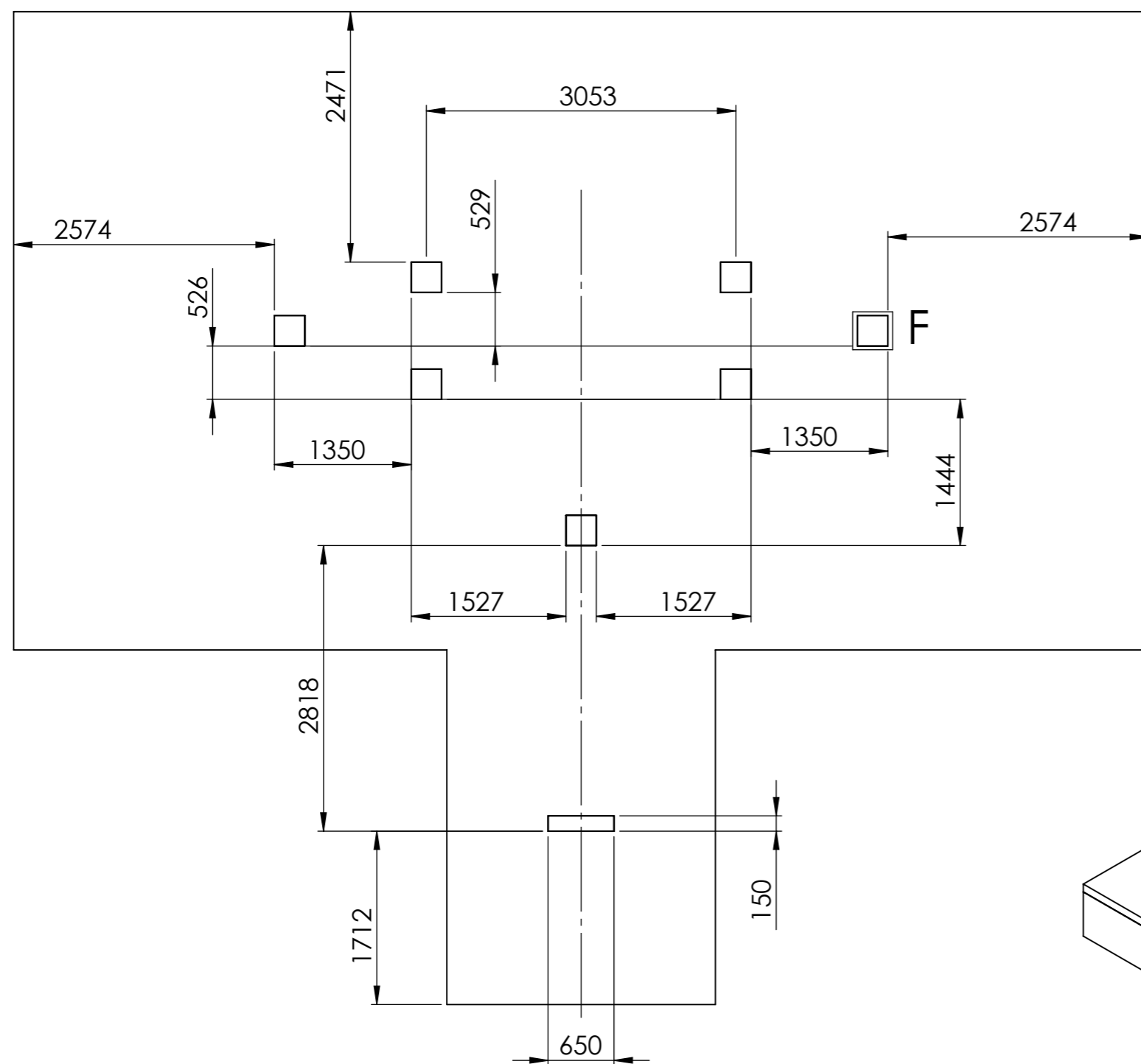
PONTOS DE CONCRETO DEVERÃO SER FEITOS APENAS NESSES PONTOS, PARA A FIXAÇÃO DO EQUIPAMENTO



O EQUIPAMENTO SERÁ FIXADO NO PISO DE CONCRETO COM PARABOLTS 1/2" X 3".

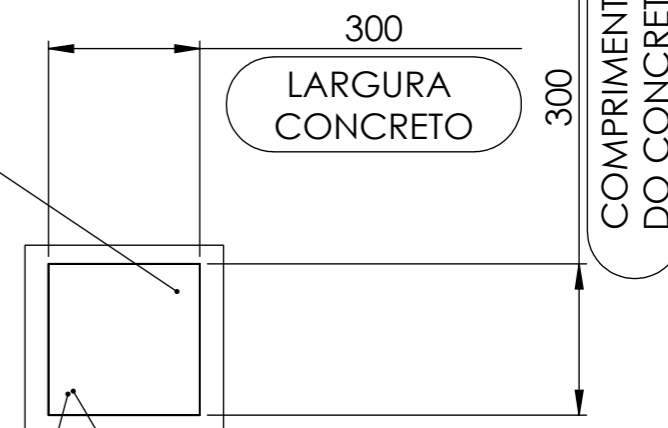
CÓDIGO	PRODUTO	PESO	MEDIDAS (mm)			ÁREA DO EQUIPAMENTO	ÁREA DE UTILIZAÇÃO
			ALTURA (mm)	LARGURA (mm)	COMPRIMENTO (mm)		
025103	API - MULTI INFANTIL COM 5 FUNCOES - M02 (CHAPA)	227.66 Kg	2413	6155	5557	16,26 M ²	79,84 M ²

O CONCRETO DEVERÁ SER COLOCADO SOMENTE NO LOCAL ONDE FOR FEITA A BROCA



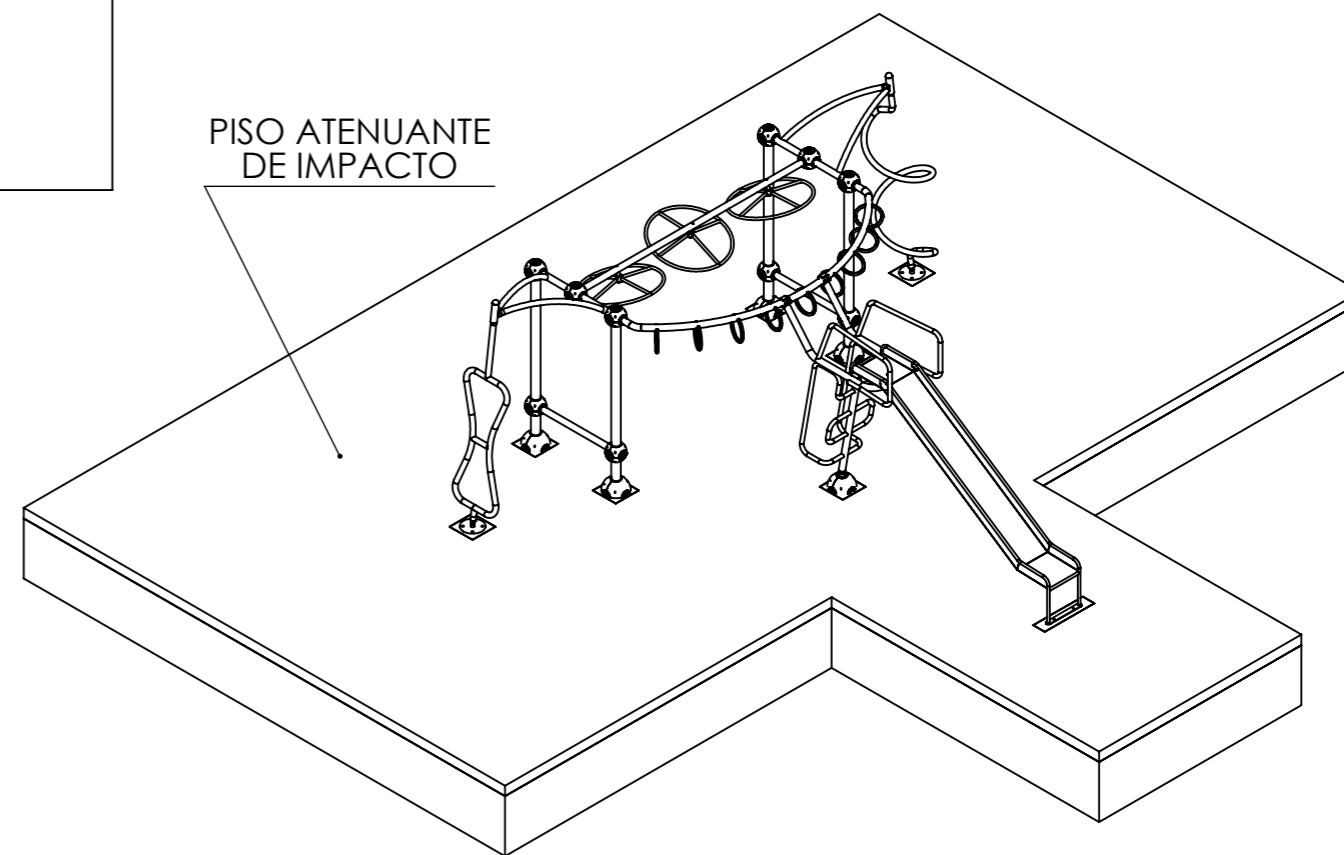
DETALHE F
 ESCALA 1 : 15

PONTO DE CONCRETO



1ª OPÇÃO.
 SUGERIMOS CONCRETO USINADO.
 2ª OPÇÃO.
 PISO DE CONCRETO
 MEDIDAS 3:3:1
 *1 MEDIDAS DE CIMENTO;
 *3 MEDIDAS DE PEDRA Nº 1;
 *3 MEDIDAS DE AREIA LAVADA;
 *NIVELADO;

PISO ATENUANTE DE IMPACTO



CÓDIGO	PRODUTO	PESO	MEDIDAS (mm)			ÁREA DO EQUIPAMENTO	ÁREA DE UTILIZAÇÃO
			ALTURA (mm)	LARGURA (mm)	COMPRIMENTO (mm)		
025103	API - MULTI INFANTIL COM 5 FUNCOES - M02 (CHAPA)	227.66 Kg	2413	6155	5557	16,26 M ²	79,84 M ²